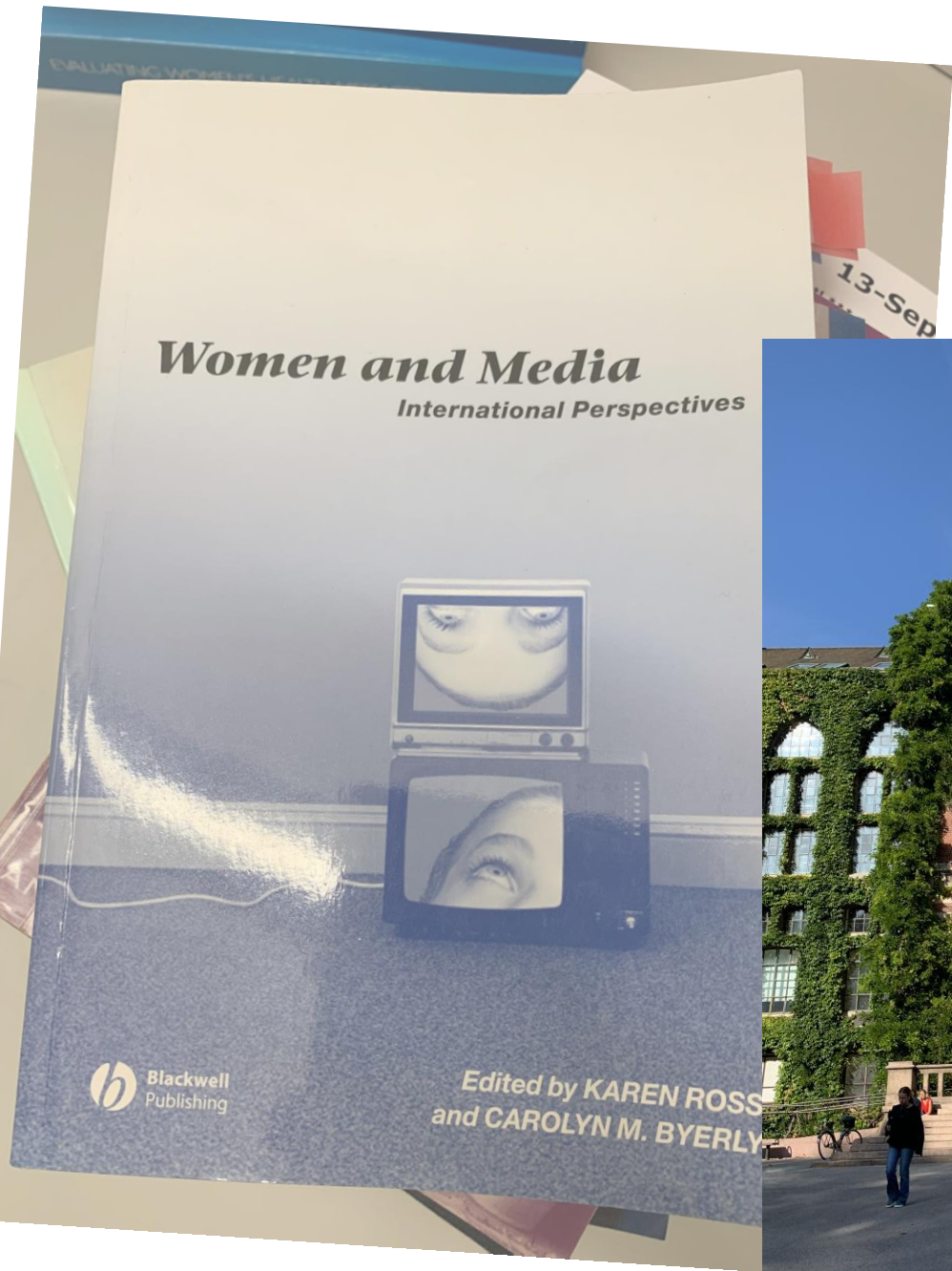


‘Wat de (mannen)media over de vrouwenbeweging berichten is meestal niet veel soeps’

De Radio van Bossche feministes, 1981-1986

21-09-2023
E.J. Hendriks

iedere
vrijdagochtend van
tien tot elf,
herhaling op
maandagavond



LUND
UNIVERSITY



BRABANTS HISTORISCH INFORMATIE CENTRUM

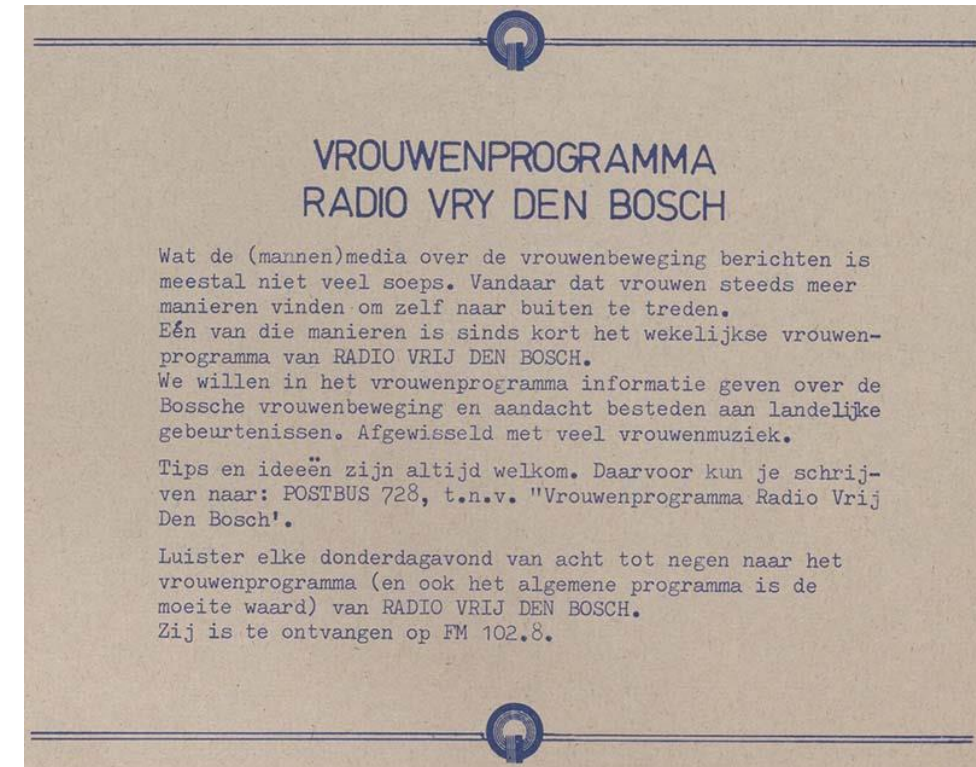
VROUWENRADIO DEN BOSCH

Wat: radio voor en door vrouwen

Wanneer: 1981-1986

Waar: Via de zender van Radio Vrij Den Bosch (1979-1988)

Wie: een groep vrouwen van het Vrouwenhuis



WAAROM VROUWEN RADIO?

VA!RA



ZEG MOET JE HOREN...

De zendtijd van HOOR HAAR is veranderd. We zenden nu uit van 9.30 uur tot 10.30 uur. Nog steeds elke WOENSDAG-MORGEN op Hilversum II.

HOOR HAAR, nog steeds het enige, echte feministische radioprogramma in Nederland.

HOOR HAAR, door vrouwen, voor vrouwen, over vrouwen.

Is de economische crisis voor jou ook een reden om des te harder te strijden voor vrouwenbelangen? bel dan ook eens: **TELEFOON 035-711294.**

hoor haar woensdag 9.30-10.30 uur Hilversum 2, ook via je televisie te ontvangen.

AANKONDIGING

de Volkskrant

NUMMER 5 VAN DE 1983
vrijdag 15 maart 1983
188 pagina's
1,25 gulden

Een vrouw die in de schaduw van de vrouwenkrant... (caption)

VROUWEN HALEN EENDELIJK DE VOORPAGINA

De partij afgevaardigden... (caption)

Vrouwendag toekomst?

De partij afgevaardigden... (caption)

VROUWEN KLUSEN GROEP

De partij afgevaardigden... (caption)

Gezocht wegens hetze

De partij afgevaardigden... (caption)

HET WEER

De partij afgevaardigden... (caption)

8 maart

De partij afgevaardigden... (caption)

WAT DOEN VROUWEN MET

De partij afgevaardigden... (caption)

8 maart

internationale vrouwendag

DE STICHTING

zus je geweten

Deze stichting is gericht op het verspreiden van informatie over vrouwenbelangen, bijvoorbeeld advies geven op werkdagen van 10 tot 12 uur.

DE STICHTING

zus je geweten

Deze stichting is gericht op het verspreiden van informatie over vrouwenbelangen, bijvoorbeeld advies geven op werkdagen van 10 tot 12 uur.



Een vrouw die in de schaduw van de vrouwenkrant... (caption)

Een vrouw die in de schaduw van de vrouwenkrant... (caption)

Een vrouw die in de schaduw van de vrouwenkrant... (caption)

Een vrouw die in de schaduw van de vrouwenkrant... (caption)

Elke vrijdag RADIO RATAPLANDAG



van 09.00-24.00 uur op 102 MHz
m.m.v. Flikkerradio KUIFIE
Vrouwenradio KLARE KOFFIE
de MEIDENRADIO
radio RATAPLAN
en anderen



♪ ♪

ZWARTE VROUWEN RADIO

Amsterdam
95.5 FM

Zondag avond
om de veertien dagen
20.30 - 22.30 uur

Postbus 11304 1001 GH Amsterdam
Tel: 020 - 239 055
Giro: 5588186



20.00 -
22.00 u.

STEM AF OP: de
**ZWARTE
VROUWEN
RADIO**

AMSTERDAM
Postbus 11304
1001 GH AMSTERDAM
tel 020 - 239 055
Giro 5588186

RADIO

elke veertien dagen
ZONDAG 20.30-22.30
AVOND

95.5 FM

OPZET VAN HET ONDERZOEK

- Onderzoeksvraag: Hoe feministische journalistes in Den Bosch in de jaren tachtig hun politieke boodschap communiceerden door middel van eigen radio en hoe de beeldvorming in lokale en regionale media over hen zich ontwikkelde?
- Audioarchief van de Vrouwenradio Den Bosch, 1981-1986 (opnames en informatie over vergaderingen)
- Archief Vrouwenbewegingen Den Bosch in Atria
- Oral History
- Studie van de receptie van Vrouwenradio Den Bosch in kranten
- Resultaten: Wetenschappelijk artikel & Podcast

vrouwen radio
fm 95,5

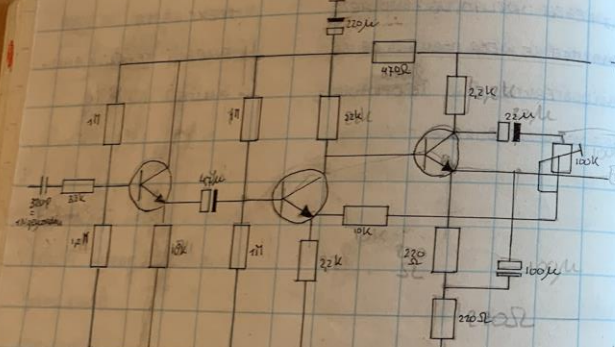


iedere
vrijdagochtend van
tien tot elf,
herhaling op
maandagavond
van zeven tot acht

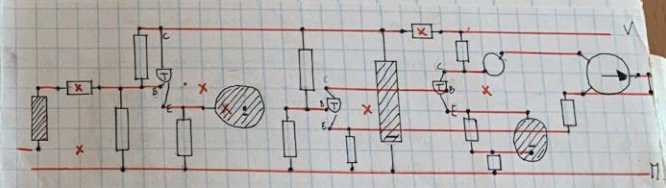
den bosch

postbus 1455

PRINCIPE TEKENING LIJNDEEL VERSTERKER DEEL INDEELBARE VERSTERKER



BOUWTEKENING



universeel versterker

* indukse oop : sion + marion. nelleke??

→ * buitenl. oop : ellen, marion, maika,
lidy, marjo. 18 aug.
verg. zuur, pastelste. 43.

* prostitutieel : marjo + jasqueline?

* gevangenis : ~~Wey~~, is al geregeld.

* bom : ellen wil wel. jans, hanne.
vragen: Bella + regina + jolke
(vialucy). 1/2 augustus.

* vervolg op oop mishandeling : wat
komt er tegen 25/12 uit opvanghuis
komt?

* Pottenprogramma : maika + jantien.

* Geschiedenis + oop : jantien + maika.

WAAROM ONDERZOEK DOEN NAAR VROUWENRADIO DEN BOSCH?



‘Wat de (mannen)media over de vrouwenbeweging berichten is meestal niet veel soeps’

De Radio van Bossche feministes, 1981-1986

Verder lezen en luisteren:

<https://www.bhic.nl/ontdekken/verhalen/rebellerende-vrouwen/luister-illegale-vrouwenradio>

21-09-2023

E.J. Hendriks

Vragen, suggesties? Laat het weten!



BRABANTS HISTORISCH INFORMATIE CENTRUM

iedere
vrijdagochtend van
tien tot elf,
herhaling op
maandagavond
van zeven tot acht

den bosch

postbus 1455